

**THE WIRELESS WORLD AND RADIO
REVIEW**

The Bolitho Circuit JUNE 2, 1923

Considerable interest recentres the origin of the receiving principle generally known as the Superregenerative Circuit.

Reference has been made in the Correspondence Columns Of Journal of the claims of Armstrong and Bolitho as to priority of invention, and this article deals with the invention by Captain Bolitho as described in his Patent 156330 19.

CONSIDERABLE publicity has recently been given in the technical press to statements which have been advanced from various quarters regarding the origin of what is now generally known as the Armstrong superregenerative circuit. In particular a definite claim to priority has been advanced by Captain John Bruce Bolitho, the well-known wireless expert and inventor.

A controversy of this nature is one which can probably only be determined in a Court of Law. At the same time the fact that an invention of such outstanding importance as the super-regenerative circuit is in dispute naturally lends a particular interest to any arrangement which claims to have forestalled it.

For this reason, and quite apart from the ultimate issue of the dispute, an account of the Bolitho circuit, as extracted from the covering patent No. 156330 19

**THE WIRELESS WORLD AND RADIO
REVIEW**

The Bolitho Circuit JUNE 2, 1923

Erhebliches Interesse erregte kürzlich die Frage nach dem Ursprung des allgemein als das Superregenerativ- Schaltung (= Pendler- Schaltung, Edi) bekannte Empfangs Prinzips.

In Zeitschriften- Artikeln wurde auf die Ansprüche Armstrongs und Bolithos bezüglich der Urheberschaft der Erfindung dieses Prinzips Bezug genommen, und dieser Artikel befasst sich mit der Erfindung von Captain Bolitho, wie sie in seinem Patent 156330 19 beschrieben ist.

In der Fachpresse wurden kürzlich aus verschiedenen Richtungen vorgebrachte Äußerungen über den Ursprung dessen, was heute allgemein als Superregenerativ- Schaltung (= Pendler- Schaltung, Edi) von Armstrong bekannt ist, diskutiert. Insbesondere von Captain John Bruce Bolitho, dem bekannten Rundfunktechnik-Experten und Erfinder, wurde ein eindeutiger Urheberrechtssanspruch geltend gemacht.

Eine solche Kontroverse kann wahrscheinlich nur vor Gericht entschieden werden. Gleichzeitig verleiht die Tatsache, dass eine Erfindung von so herausragender Bedeutung wie die Superregenerativ- Schaltung (= Pendler- Schaltung, Edi) so umstritten ist, natürlich dieser Diskussion ein besonderes Interesse.

Aus diesem Grund und ganz abgesehen vom letzten Streitpunkt, ein Bericht über die Bolitho-Schaltung, wie sie aus dem zum Patent Nr. 156330 19 vom Oktober 6., 1919, wird ohne Zweifel willkommen sein,

dated October 6th, 1919, will no doubt be welcomed, more especially perhaps by those who have constructed or used the Armstrong receiver.

In the first place super-regenerative amplification as used by Professor Armstrong depends upon a certain critical adjustment of the circuits of a retro-actively coupled valve, whereby the tube is caused to work at or near the threshold of oscillation.

In other words the back-coupling is so regulated that the valve is kept upon the very point of oscillating. Simultaneously it is controlled by a rapidly intermittent quenching action so that advantage of the extraordinary amplifying powers at this critical „setting,“ whilst at the same time the whole system is stabilised and prevented from actually boiling over into self-oscillation.

This „quenching,“- action is obtained in the Armstrong system in either of the ways ; but both methods may be used in combination with still more advantageous results. According of the first method, the magnetic linkage across the back-coupling coils is constantly varied so that the valve is first urged towards oscillation and is then immediately afterwards repelled ; this effect is secured by altering the value of the plate potential at a suitable frequency.

besonders vielleicht von denen, die den Armstrong-Empfänger konstruiert haben, oder verwenden.

In erster Linie hängt die superregenerative Verstärkung, wie sie von Professor Armstrong verwendet wird, von einer gewissen kritischen Einstellung der Kreise einer rückgekoppelten Röhre ab, wodurch bewirkt wird, dass die Röhre an oder nahe der Schwingungsschwelle arbeitet.

Mit anderen Worten, die Rückkopplung ist so geregelt, dass die Röhre gerade im Schwingen gehalten wird. Gleichzeitig wird es durch einen schnell intermittierenden Löschvorgang gesteuert, so dass seine außergewöhnlichen Verstärkungskräfte bei dieser kritischen „Einstellung“ ausgenutzt werden, während gleichzeitig das gesamte System stabilisiert wird und daran gehindert, tatsächlich in Selbstschwingung überzugehen.

Diese „löschende“ Wirkung wird im Armstrong-System auf zwei Arten erreicht; aber beide Verfahren können in Kombination mit noch vorteilhafteren Ergebnissen verwendet werden. Nach der ersten Methode wird die magnetische Verbindung über die Rückkopplungsspulen ständig variiert, so dass die Röhre zuerst zur Schwingung gedrängt und diese dann unmittelbar danach gestoppt wird; dieser Effekt wird sichergestellt, indem der Wert des Anodenpotentials bei einer geeigneten Frequenz geändert wird.

In the other method a similar result is obtained in a somewhat different way, namely by periodically varying the „ damping „ factor of one of the oscillatory circuits, so that the tuning is, in effect, „ killed and revived „ at a corresponding frequency. In itself the use of an oscillating valve adjusted or set of the critical threshold „ position .

It has in fact been in practical use for some time, more particularly in relay circuits such as those due to L. B. Turner. Again, the necessity for „ quenching „ in such a circuit is obvious, otherwise the first received impulse would set the whole system into a state of persistent oscillation.

Accordingly, the bare problem of quenching or curbing a „triggered“ valve is already known to have been met and solved in various ingenious ways.

The fact remains, however, that the mere knowledge of the merits of a triggered valve (i.e., one adjusted of the threshold of oscillation), together with means for periodically „ quenching „ it, although well-known and frequently utilised for special purposes, was not in itself sufficient to produce the extraordinary results obtained by the superregenerative circuit as used in the Armstrong receiver.

Bei der anderen Methode erhält man ein ähnliches Ergebnis auf etwas andere Weise, nämlich durch periodische Variation der „Dämpfungsfaktors“ eines der Schwingkreise, so dass die Abstimmung so ist, daß eine Schwingung mit bei einer entsprechenden Frequenz angeregt und wieder gestoppt wird. An sich ist dies die Verwendung einer auf die kritische Schwelle des Schwingens eingestellten Röhre.

Es war tatsächlich in praktischer Einsatz für einige Zeit, insbesondere in Relaischaltungen wie denen von L. B. Turner. Auch hier ist die Notwendigkeit von „Pendeln“ in einer solchen Schaltung ist offensichtlich, sonst würde der erste empfangene Impuls das ganze System in einen Zustand anhaltender Schwingung setzen.

Dementsprechend ist das Problem des Pendelns der „getriggerten“ (Audion-) Röhre mittels Anregen und Stoppen der Selbsterregung auf genialem Wege gelöst.

Tatsache bleibt jedoch, dass die bloße Kenntnis der Vorzüge der gesteuerten Röhre (d. h. die auf den Schwingens-Schwellenwert eingestellt ist), zusammen mit einer Schaltung zum periodischen Stoppen der Schwingung, obwohl dies bekannt ist und häufig für besondere Zwecke verwendet, nicht ausreicht, um die außergewöhnlichen Ergebnisse durch die Pendelrückkopplungsschaltung –wie im Armstrong – Empfänger zu begründen.

Captain Bolitho's circuit comprises a triggered „ valve A, which is intermittently quenched by means of a second valve B, which in turn is excited by a generator G, inserted in its plate circuit. The diagram has been somewhat abbreviated of the sake of clearness, and in of the that the operations of the arrangement may be more easily followed.

The plate circuit of the valve A is backcoupled of the tuned grid circuit through the coils R1, R2, the coupling being so adjusted as to set the valve on the threshold or verge of oscillation. The plate circuit of the second valve B contains a reaction coil Q, which is coupled of the coil R2, so as to oppose the magnetic linkage between the coils R1 and R2.

The valve B is excited by the generator G at a frequency much lower than that of the received signal.

Die Schaltung von Kapitän Bolitho umfasst eine gesteuerte, schwingende Röhre A, deren Schwingeinsatz intermittierend durch eine zweite Röhre B gestoppt, die wiederum von einem Generator G erregt wird, der im Anodenkreis eingefügt ist. Das Diagramm wurde der Einfachheit halber vereinfacht.

Der Anodenkreislauf der Röhre A ist rückgekoppelt – über die an den Schwingkreis Spulen R1, R2, wobei die Kopplung so eingestellt ist B. um die Röhre am Schwingeinsatzpunkt zu halten. Die Anodenschaltung der zweiten Röhre B enthält eine Rückkoppelspule Q, die mit der Spule R2 gekoppelt ist, um der magnetischen Kopplung zwischen den Spulen R1 und R2 entgegenzuwirken.

Die Röhre B wird vom Generator G erregt, mit einer viel niedrigeren Frequenz als die des empfangenen Signals.

This local generator may consist of a third oscillating valve coupled to a coil in the plate circuit of the tube B. The grids of the two valves A and B are connected together, the potentiometer and N and M being used to secure the most favourable grid-potential adjustments. The potentiometers M, N, are shunted by condensers so as to pass high frequency currents. The aerial coil is shown at R.

When the valve A of the critical point previously mentioned, the first impulse of signal energy through the coil R would in the ordinary course of events be sufficient to set the tube into a state of steady self-oscillation, in which condition it would of course be insensitive of the impact of any further signals.

It is of the function of the valve B to prevent this, and to keep the system in a constantly responsive condition.

The action of the generator G throws the plate of the valve B alternatively positive and negative.

So long as it is negative, no current can flow in the „reversed“ coupling coil Q, and this is therefore, so to speak, out of operation. It has no influence upon the back-coupling between the coils R1 and R2, and the valve A accordingly builds up into self-oscillation.

The next half-cycle of the generator G, however, throws the plate B positive, and a current accordingly flows through the coil Q. As this is coupled in the „reversed“

Dieser lokale Generator kann bestehen aus einer dritten Schwingröhre, gekoppelt mit einer Spule im Anodenkreis der Röhre B. Die Gitter der beiden Röhre A und B sind miteinander verbunden, das Potentiometer und N und M wird verwendet, um das günstigste Gitter-Potential einstellen zu können. Die Potentiometer M, N, werden von Kondensatoren überbrückt, um hochfrequente Ströme kurzzuschließen. Die Antennenspule ist bei R gezeigt.

Wenn die Röhre A auf den kritischen Punkt eingestellt ist, wie bereits erwähnt, der erste Impuls von Signalenergie durch die Spule R würde gewöhnlich ausreichen, um die Röhre in einen Zustand stetiger Eigenschwingung versetzen, in diesem Zustand wäre sie natürlich unempfindlich gegen den Einfluss der Empfangssignale.

Es ist die Funktion der Röhre B, dies zu verhindern, um das System in einem ständigen empfangsfähigen Zustand zu halten.

Die Wirkung des Generators G beaufschlagt die Anode der Röhre B wechselnd positiv und negativ. Solange die negative Halbwelle wirkt, fließt kein Strom in der „umgekehrten Rückkoppelspule“ Q, und das ist also sozusagen der „Aus-Betrieb“. Er hat keinen Einfluss auf die Rückkopplung zwischen den Spulen R1 und R2, und Röhre A kann dementsprechend Schwingungen durch Selbsterregung erzeugen.

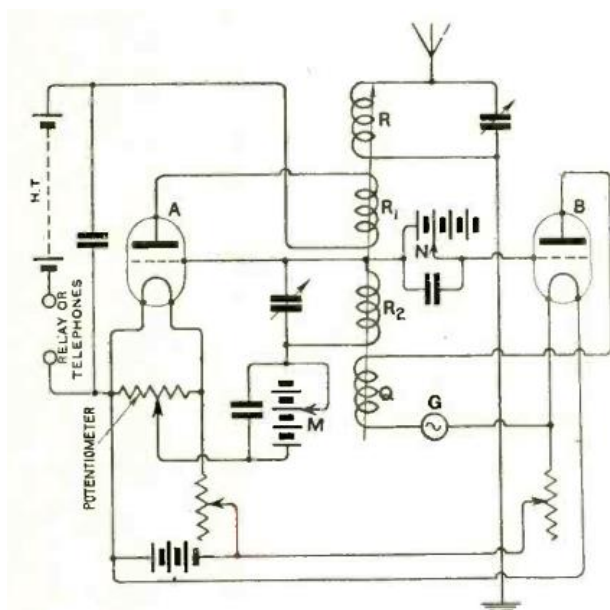
Die nächste Halbwelle des Generators G, beaufschlagt jedoch die Anode B positiv, und Strom fließt dementsprechend durch die Spule Q. Da diese nun in „umgekehrter“ Richtung angekoppelt ist,

direction it neutralises, in effect, the existing coupling between the coils R1 and R2, and so prevents any energy transfer from taking place between the grid and plate circuits of the valve A.

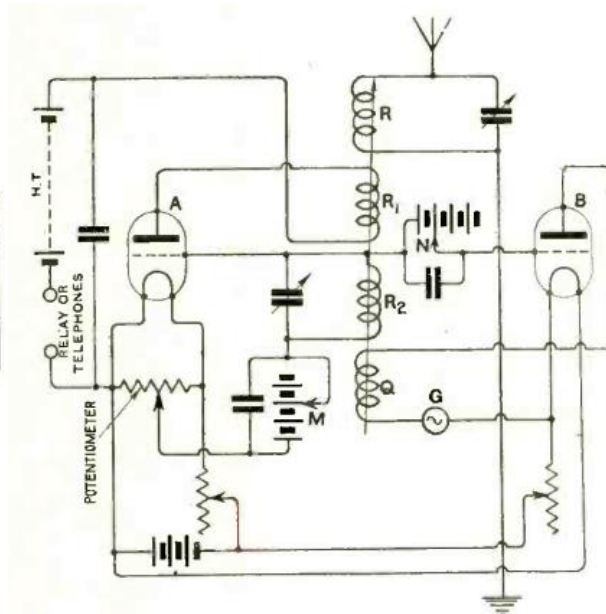
neutralisiert dies faktisch die bestehende Kopplung zwischen den Spulen R1 und R2 und verhindert so jegliche Energieübertragung (= Rückkopplung, Edi) zwischen Gitter- und Anodenkreis der Röhre A.

The latter is accordingly „quenched,” self-oscillation ceases, and the system again becomes ready to respond to whatever signal energy is then flowing in the aerial coil R. This process is constantly repeated at a rate determined by the frequency of the generator G.

Letztere wird dementsprechend „gelöscht“, Die selbsterregte Schwingung hört auf und das System wieder wird bereit, auf Signalenergie in der Antennenspule R zu reagieren Dieser Vorgang wiederholt sich ständig mit einer Rate, die durch die Häufigkeit der Generator G bestimmt wird.



An abbreviated diagram of Capt. Bolitho's circuit.



An abbreviated diagram of Capt. Bolitho's circuit.

In addition it will be seen that the grid reaction coil R2, is shunted by the grid-filament space of the valve B and is therefore subjected to a variable „damping „ effect corresponding to the varying conductivity of the shunt path. This will have the effect of periodically detuning the coil R2, and rendering it ineffective so far as any retroactive transfer of energy is concerned.

Zusammengefaßt ist zu sehen, dass die Gitter- Spule R2, welche parallel der Gitter- Kathoden- Strecke der Röhre A liegt (im Originaltext „Röhre B“, wohl Druckfehler), daher einem variablen „Dämpfungs“-Effekt ausgesetzt ist, entsprechend der unterschiedlichen Leitfähigkeit des Nebenschlusspfades. Dies hat den Effekt der periodischen Verstimmung der Spule R2, welche jede rückwirkende Energieübertragung (= Rückkopplung, Edi) unwirksam macht.

It is to be observed that Captain Bolitho illustrates his circuit as applied to operate a relay device, although he states that it is applicable as an amplifier for wireless telegraphy and telephony.

The relay T is inserted in the plate circuit of the valve A, and is presumably operated only when and for as long as the valve is set into actual self-oscillation.

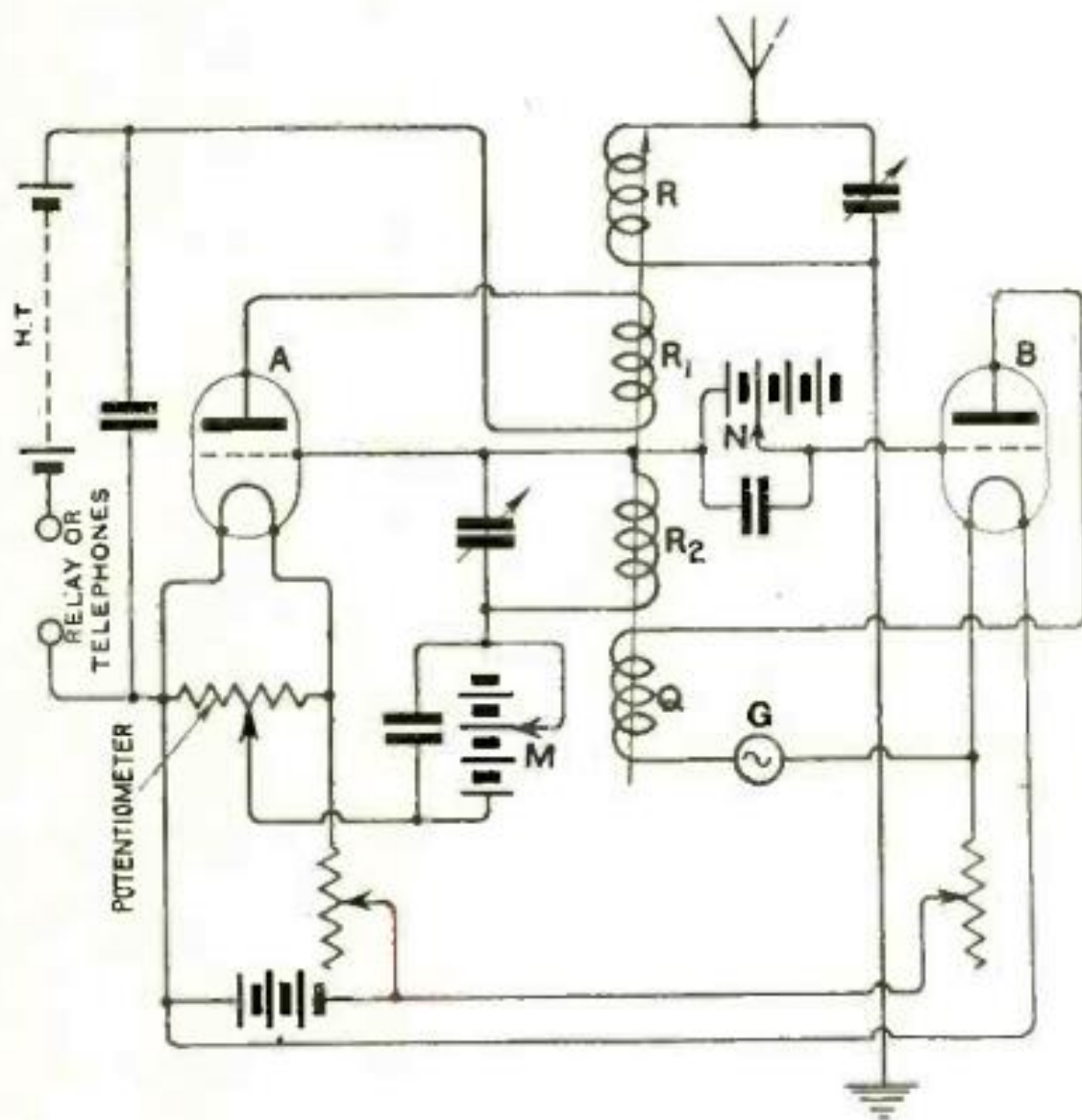
To what extent, if any, this arrangement conflicts with or anticipates the super-regenerative circuits disclosed by Professor Armstrong will no doubt provide the basis of considerable discussion and learned argument elsewhere.

.....

Es ist zu beachten, dass Kapitän Bolitho seine Schaltung veranschaulicht, wie sie zum Betrieb eines Relaisgerät angewendet wird, obwohl er sagt, dass sie als Verstärker für drahtlose Telegrafie und Telefonie einsetzbar ist.

Das Relais T ist im Anodenkreislauf der Röhre A eingefügt, und wird vermutlich nur betrieben, wenn die Röhre als selbsterregter Oszillator arbeitet (Überlagerung zwecks Empfang unmodulierter Signale, Edi).

Inwieweit, wenn überhaupt, diese Schaltung mit der Superregenerativ-Schaltung (= Pendlerschaltung) von Professor Armstrong kollidiert, wird zweifellos die Grundlage für beträchtliche Diskussionen und grundlagengestützte Argumente an anderer Stelle sein.



An abbreviated diagram of Capt. Bolitho's circuit.